

SCHEDA TECNICA PRODOTTO

ARGO

Tipologia di prodotto

Apparecchio CUT-OFF per illuminazione stradale e di aree urbane (IP65)

Caratteristiche dei materiali

Struttura della lanterna in alluminio pressofuso verniciato a polvere RAL7016
 Verniciatura in polveri poliesteri con pretrattamento speciale per esterni (fosfocromatazione) al fine di assicurare una resistenza agli agenti atmosferici superiore a 10 anni
 Lente in PMMA o PC
 Guarnizioni in silicone
 Viteria e bulloneria in acciaio INOX A2

Colore: antracite (altre colorazioni su richiesta)

Caratteristiche illuminotecniche

Sorgente luminosa a tecnologia LED a posizione fissa
 Lente in PMMA o PC ad alta trasmittanza, disponibile nelle versioni ciclopedonale, rotosimmetrica, type I short, type II short.
 Accensione immediata al 100% del flusso luminoso (soft start a 0,5 secondi)
 Chip Lumileds®
 Apparecchio CUT-OFF conforme a tutte le leggi regionali contro l'inquinamento luminoso

Caratteristiche cablaggio

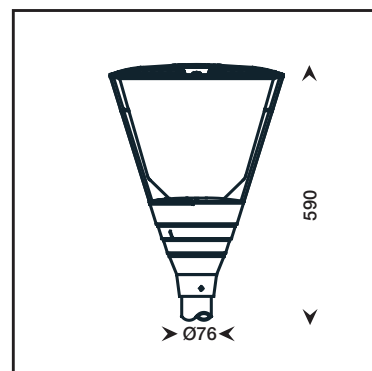
Connessione rapida tra alimentatore e gruppo ottico tramite connettori polarizzati (IP67)
 Connessione rapida tra alimentatore e cavo di alimentazione di rete tramite connettori polarizzati (IP67)
 Alimentatore programmabile con dimmerazione 1-10 V (configurazione standard) o mezzanotte virtuale
 Driver dotato di protezione contro le sovratemperature
 Spessore della piastra 2,3 mm

Caratteristiche installazione e manutenzione

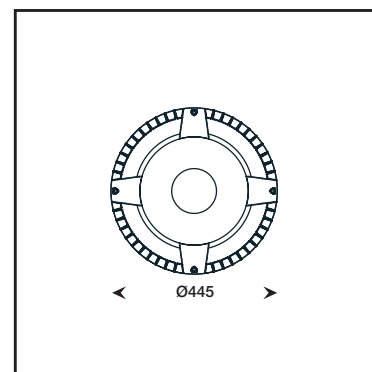
Apparecchio per installazione diretta su pali o bracci Ø 60 mm in testa
 Manutenzione ordinaria non necessaria

Specifiche tecniche

- CRI	>70	- Tensione nominale	220-240 Vac
- Step McAdam	3	- Frequenza nominale	40-80 Vdc
- Lifetime apparecchio	L80/B20 100.000h@25°C	- Protezione IP	50/60 Hz
- RG	1	- Protezione agli urti	IP65
- Power factor	>0,95	- Resistenza agli urti	IK08
- Classe isolamento	I, II	- Protezione sovratensione	8 kVA

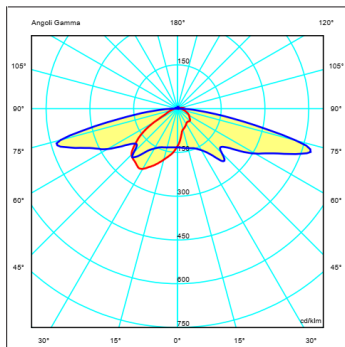
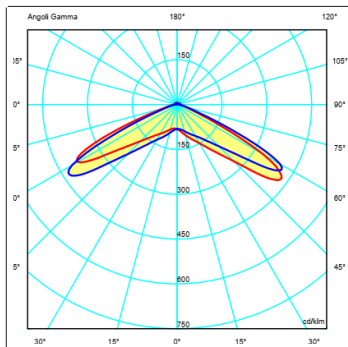
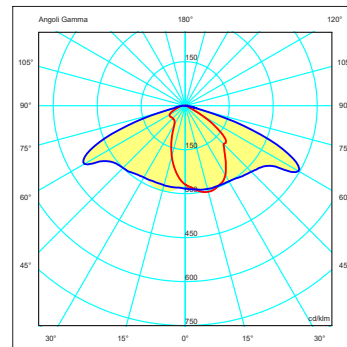
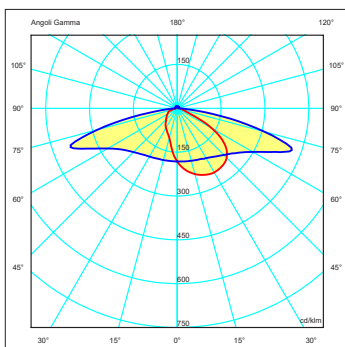
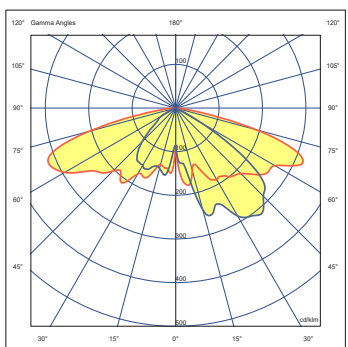


ARGO



Peso/Dimensioni	ARGO
Peso netto	- kg
Dimensioni apparecchio	590x445 mm
Imballaggio singolo	465x465x610mm



Ottiche

CP1 - Ciclopedonale

RT1 - Rotosimmetrica

AS1 - Type II short

AS2 - Type II short

AS3 - Type II Short
Codice d'ordine del prodotto -
Esempio: DD.1.2.7.035.1.S (ARGO CP1 Classe 2 CRI>70 37W 3000K Antracite)

DD	1	2	7	035	1	S
Prodotto Product	Ottica Optical	Classe Class	CRI CRI	Potenza Power	CCT CCT	Colore Color
DD Argo	1 CP1	1 Classe 1	7 CRI >70	015 15W	0 2700K	S Antracite
	2 RT1	2 Classe 2		020 20W	1 3000K	
	3 AS1			025 25W	2 4000K	
	4 AS2			030 30W		
	7 AS3			035 35W		

Soluzioni con una scheda LED

Potenza Nominale Nominal Power	Temperatura colore Color temperature	Flusso apparecchio* Luminaire flux	Efficienza apparecchio Luminaire efficiency	Potenza apparecchio Luminaire consumption	Assorbimento scheda LED PCB LED consumption	Efficienza scheda LED PCB LED efficiency	Flusso scheda LED* PCB LED flux	Corrente in ingresso Input current
15 W	3000 K	2.330 lm@ta25°C	-	15,8 W	-	-	-	230 mA
20 W	3000 K	2.970 lm@ta25°C	-	21 W	-	-	-	300 mA
25 W	3000 K	3.570 lm@ta25°C	-	26,3 W	-	-	-	350 mA
30 W	3000 K	3.950 lm@ta25°C	-	30,3 W	-	-	-	400 mA
35 W	3000 K	4.280 lm@ta25°C	-	34,4 W	-	-	-	450 mA

*lumen in riferimento a CRI70. Fattore di conversione CRI80: 0,93

Fattore di conversione lumen a 2700 K: 0,97; fattore di conversione lumen a 4000 K: 1,05

CE IP65 CUT OFF IK08