

## SCHEDA TECNICA PRODOTTO

### ATHENA

#### Tipologia di prodotto

High bay CUT-OFF per installazione industriale

#### Caratteristiche dei materiali

Corpo in alluminio pressofuso verniciato a polvere  
 Ottica in policarbonato disponibile nelle versioni 90° e 110°  
 Gancio in acciaio per fissaggio a sospensione  
 Viteria in acciaio INOX A2

Colore: Nero

#### Caratteristiche illuminotecniche

Sorgente luminosa a tecnologia LED a posizione fissa ed emissione rosimmetrica  
 Chip LED SMD 3030 NICHIA  
 Accensione immediata al 100% del flusso luminoso

#### Caratteristiche cablaggio

Tensione in ingresso 90-305 V e frequenza 50/60 Hz  
 Alimentatore SOSEN con protezione da cortocircuiti, sovracorrenti, sovratensioni (12 kVA) e sovratemperature  
 Driver dimmerabile 1-10 V su richiesta

#### Caratteristiche installazione e manutenzione

Fissaggio a sospensione tramite gancio in acciaio in dotazione  
 Cavo di alimentazione F+N+PE SJTV 18AWG lunghezza 300 mm  
 Cavo di dimmerazione SVT 18AWG lunghezza 300 mm (Opzionale)  
 Manutenzione ordinaria non necessaria

#### Specifiche

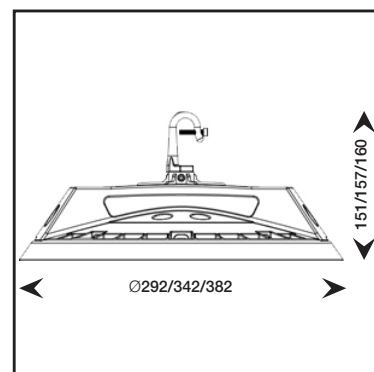
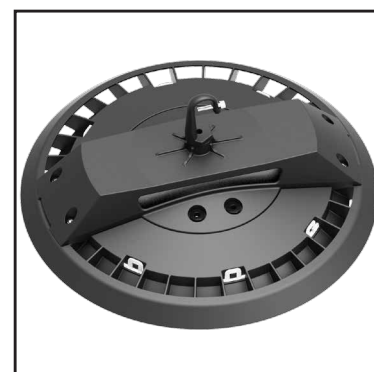
- CRI	>80	- Frequenza Nominale	50/60 Hz
- Step McAdam	3	- Power factor	>0,95
- Lifetime LED	>50.000 h@25°C	- Resistenza agli urti	IK10
- Lifetime Driver	100.000 h@Tc60°C	- Protezione IP	IP65
- RG	0	- Protezione da sovratensione	DM 12 kVA
- Tensione Nominale	90-305 V	- Classe di isolamento	I
- Beam angle	90°/110°	- Temperatura di funzionamento	-40°C ~ +45°C

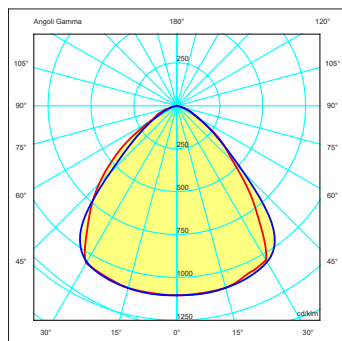
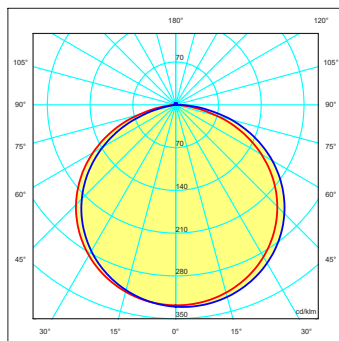
Pesi/Dimensioni	ATHENA 100 W	ATHENA 150 W	ATHENA 200 W
Peso netto	2,5 kg	3,1 kg	3,7 kg
Peso lordo	3,0 kg	3,9 kg	4,5 kg
Dimensioni apparecchio	Ø292xh151 mm	Ø342xh157 mm	Ø382xh160 mm
Dimensioni imballaggio	340x340x150 mm	390x390x155 mm	430x430x170 mm

#### Accessories

- Code HDA006 Staffa per fissaggio a parete (Athena 100 W)
- Code HDA007 Staffa per fissaggio a parete (Athena 150 W)

CE IP65 IK10 CUT OFF



**Lenti Disponibili**

**Ottica 90°**

**Ottica 110°**
**Codice d'ordine del prodotto -**
**Esempio: B20.1.8.100.2.N (ATHENA 110° CRI>80 100W 4000k NERO)**

B20		1	8	035	1	S
Prodotto Product	Ottica Optical	CRI CRI	Potenza Power	CCT CCT	Colore Color	
B20 Proiettori ATHENA	1 90°	8 CRI >80	100 100W	2 4000K	N NERO - BLACK	
	2 110°		150 150W	5 5500K		
			200 200W			

Codice Code	Potenza Nominale Nominal Power	Lente Beam	Temperatura colore Color temperature	Flusso apparecchio Luminaire flux	Efficienza apparecchio Luminaire efficiency	Potenza apparecchio Luminaire consumption	Assorbimento LED LED consumption	Efficienza LED LED efficiency	Flusso LED LED flux
B20181002N	100 W	90°	4000 K	14.000 lm@ta25°C	140 lm/W	100 W	90 W	173 lm/W	15.570 lm@ta25°C
B20181004N	100 W	90°	5500 K	14.600 lm@ta25°C	146 lm/W	100 W	90 W	180 lm/W	16.200 lm@ta25°C
B20281002N	100 W	110°	4000 K	14.000 lm@ta25°C	140 lm/W	100 W	90 W	173 lm/W	15.570 lm@ta25°C
B20281004N	100 W	110°	5500 K	14.600 lm@ta25°C	146 lm/W	100 W	90 W	180 lm/W	16.200 lm@ta25°C
B20181502N	150 W	90°	4000 K	21.000 lm@ta25°C	141 lm/W	149 W	135 W	174 lm/W	23.490 lm@ta25°C
B20181504N	150 W	90°	5500 K	21.900 lm@ta25°C	147 lm/W	149 W	135 W	181 lm/W	24.435 lm@ta25°C
B20281502N	150 W	110°	4000 K	21.000 lm@ta25°C	141 lm/W	149 W	135 W	174 lm/W	23.490 lm@ta25°C
B20281504N	150 W	110°	5500 K	21.900 lm@ta25°C	147 lm/W	149 W	135 W	181 lm/W	24.435 lm@ta25°C
B20182002N	200 W	90°	4000 K	28.200 lm@ta25°C	141 lm/W	200 W	180 W	174 lm/W	31.320 lm@ta25°C
B20182004N	200 W	90°	5500 K	29.200 lm@ta25°C	146 lm/W	200 W	180 W	180 lm/W	32.400 lm@ta25°C
B20282002N	200 W	110°	4000 K	28.200 lm@ta25°C	141 lm/W	200 W	180 W	174 lm/W	31.320 lm@ta25°C
B20282004N	200 W	110°	5500 K	29.200 lm@ta25°C	146 lm/W	200 W	180 W	180 lm/W	32.400 lm@ta25°C

Tutti i flussi indicati si riferiscono a misurazione effettuate a temperatura ambiente di 25°C

Tutti i valori possono variare di +/- 5%, rispetto a quelli indicati in scheda tecnica

ZETAENNE SRL si riserva la facoltà di apportare miglioramenti estetici e di performance ai propri prodotti senza preavviso