

SCHEDA TECNICA PRODOTTO

AVIOR

Tipologia di prodotto

Proiettore LED ad alta efficienza (IP66) munito di staffa regolabile

Caratteristiche dei materiali

Corpo in alluminio pressofuso verniciato a polvere
 Diffusore in vetro temperato trasparente (IK08)
 Staffa di fissaggio in acciaio
 Viteria in acciaio INOX A2

Colore: nero

Caratteristiche illuminotecniche

Sorgente luminosa a tecnologia LED a emissione rosimmetrica orientabile
 Ottica disponibile nelle versioni 30°, 65°x120° e 120°
 Chip LED NICHIA NF2L757
 Accensione immediata al 100% del flusso luminoso

Caratteristiche cablaggio

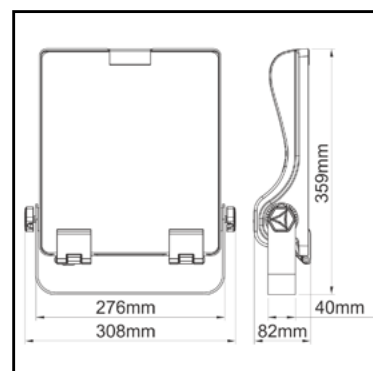
Driver SOSEN (MEANWELL su ordinazione)
 Driver SOSEN dimmerabile 1-10 V opzionale (disponibile per la versione 200 W)
 Collegamento elettrico alla rete tramite cavo precablato di lunghezza 1 m e sezione 3x1 m²
 Collegamento elettrico al segnale di dimmerazione tramite cavo precablato di lunghezza 1 m e sezione 2x1 m²

Caratteristiche installazione e manutenzione

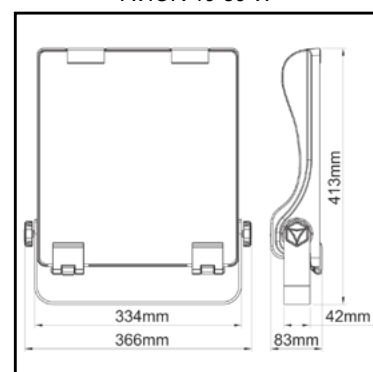
Proiettore LED ad installazione diretta con fissaggio a parete, soffitto o pavimento tramite la staffa in acciaio in dotazione (staffa non munita di tasselli per il fissaggio)
 Possibilità di regolare l'inclinazione del proiettore tramite le viti laterali della staffa
 Manutenzione ordinaria non necessaria

Specifiche

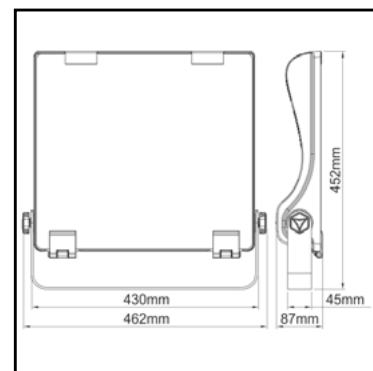
- CRI	>80	- Tensione nominale	100-277 V
- Step McAdam	3	- Frequenza nominale	50/60 Hz
- Lifetime LED	70.000 h@25°C L80	- Protezione IP	IP66
- Lifetime Driver	100.000 h@TC25°C	- Resistenza agli urti	IK08
- RG	0	- Protezione sovratensioni	DM6kVA CM12kVA
- Ottiche	30°, 65°x120°, 120°		



AVIOR 40-80 W



AVIOR 120-150 W

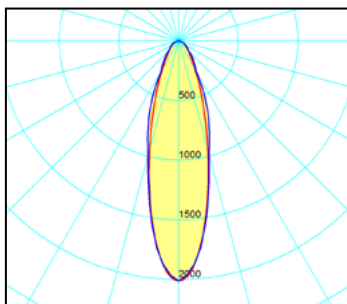


AVIOR 200 W

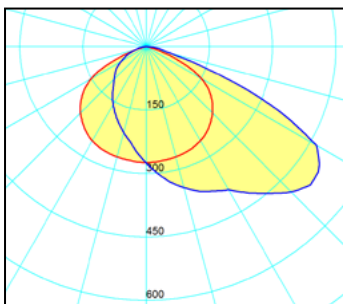
Pesi/Dimensioni	AVIOR 40 W	AVIOR 80 W	AVIOR 120 W	AVIOR 150 W	AVIOR 200 W
Peso netto	- kg	4,6 kg	- kg	6,7 kg	9,4 kg
Peso lordo	- kg	5,1 kg	- kg	7,3 kg	10,1 kg
Dimensioni apparecchio	308x82x359 mm	308x82x359 mm	366x83x413 mm	366x83x413 mm	462x87x452 mm
Dimensioni imballaggio	430x140x350 mm	430x140x350 mm	500x140x420 mm	500x140x420 mm	550x160x510 mm



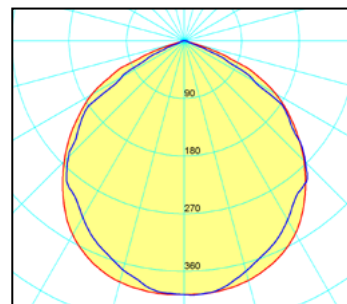
Ottiche disponibili



Lente 30°



Lente 65°x120°



Ottica 120°

Codice d'ordine del prodotto -

Esempio: B10.1.1.8.040.2.N (AVIOR 120° Classe 1 CRI>80 40W 4000k NERO)

B10	1	8	035	1	N
Prodotto Product	Ottica Optical	CRI CRI	Potenza Power	CCT CCT	Colore Color
B10 Proiettori AVIOR	1 120°	8 CRI >80	040 40W	1 3000K	N NERO - BLACK
	5 30°		080 80W	2 4000K	
	7 65x120°		120 120W	4 5000K	
	3 65x120° DIM		150 150W		
	4 30° DIM		200 200W		



Descrizione prodotto Product description	Potenza Nominale Nominal Power	Temperatura colore Color temperature	Flusso apparecchio Luminaire flux	Efficienza apparecchio Luminaire efficiency
AVIOR 40W 4000K 120°	40 W	4000 K	5.240 lm@ta25°C	131 lm/W
AVIOR 40W 5000K 120°	40 W	5000 K	5.280 lm@ta25°C	132 lm/W
AVIOR 40W 4000K 30°	40 W	4000 K	5.000 lm@ta25°C	125 lm/W
AVIOR 40W 5000K 30°	40 W	5000 K	5.040 lm@ta25°C	126 lm/W
AVIOR 40W 4000K 65°x120°	40 W	4000 K	5.000 lm@ta25°C	125 lm/W
AVIOR 40W 5000K 65°x120°	40 W	5000 K	5.040 lm@ta25°C	126 lm/W
AVIOR 80W 4000K 120°	80 W	4000 K	10.480 lm@ta25°C	131 lm/W
AVIOR 80W 5000K 120°	80 W	5000 K	10.560 lm@ta25°C	132 lm/W
AVIOR 80W 4000K 30°	80 W	4000 K	10.000 lm@ta25°C	125 lm/W
AVIOR 80W 5000K 30°	80 W	5000 K	10.080 lm@ta25°C	126 lm/W
AVIOR 80W 4000K 65°x120°	80 W	4000 K	10.000 lm@ta25°C	125 lm/W
AVIOR 80W 5000K 65°x120°	80 W	5000 K	10.080 lm@ta25°C	126 lm/W
AVIOR 120W 4000K 120°	120 W	4000 K	15.720 lm@ta25°C	131 lm/W
AVIOR 120W 5000K 120°	120 W	5000 K	15.840 lm@ta25°C	132 lm/W
AVIOR 120W 4000K 30°	120 W	4000 K	15.000 lm@ta25°C	125 lm/W
AVIOR 120W 5000K 30°	120 W	5000 K	15.120 lm@ta25°C	126 lm/W
AVIOR 120W 4000K 65°x120°	120 W	4000 K	15.000 lm@ta25°C	125 lm/W
AVIOR 120W 5000K 65°x120°	120W	5000 K	15.120 lm@ta25°C	126 lm/W
AVIOR 150W 4000K 120°	150 W	4000 K	20.550 lm@ta25°C	137 lm/W
AVIOR 150W 5000K 120°	150 W	5000 K	20.700 lm@ta25°C	138 lm/W
AVIOR 150W 4000K 30°	150 W	4000 K	19.200 lm@ta25°C	128 lm/W
AVIOR 150W 5000K 30°	150 W	5000 K	19.350 lm@ta25°C	129 lm/W
AVIOR 150W 4000K 65°x120°	150 W	4000 K	19.200 lm@ta25°C	128 lm/W
AVIOR 150W 5000K 65°x120°	150 W	5000 K	19.350 lm@ta25°C	129 lm/W
AVIOR 200W 4000K 120°	200 W	4000 K	27.200 lm@ta25°C	136 lm/W
AVIOR 200W 5000K 120°	200 W	5000 K	27.400 lm@ta25°C	137 lm/W
AVIOR 200W 4000K 65°x120° dimm. 1-10V	200 W	4000 K	25.200 lm@ta25°C	126 lm/W
AVIOR 200W 5000K 65°x120° dimm. 1-10V	200 W	5000 K	25.400 lm@ta25°C	127 lm/W
AVIOR 200W 4000K 30° dimm. 1-10V	200 W	4000 K	25.200 lm@ta25°C	126 lm/W
AVIOR 200W 5000K 30° dimm. 1-10V	200 W	5000 K	25.400 lm@ta25°C	127 lm/W