

## SCHEDA TECNICA PRODOTTO

### DELFI

#### Tipologia di prodotto

Apparecchio CUT-OFF per illuminazione stradale e di aree urbane (IP65)

#### Caratteristiche dei materiali

Struttura della lanterna in alluminio pressofuso verniciato a polvere RAL7016

Verniciatura in polveri poliesteri con pretrattamento speciale per esterni (fosfocromatazione) al fine di assicurare una resistenza agli agenti atmosferici superiore a 10 anni

Lente in PMMA o PC

Guarnizioni in silicone

Viteria e bulloneria in acciaio INOX A2

**Colore:** antracite (altre colorazioni su richiesta)

#### Caratteristiche illuminotecniche

Sorgente luminosa a tecnologia LED a posizione fissa

Lente in PMMA o PC ad alta trasmittanza, disponibile nelle versioni ciclopedonale, rotosimmetrica, type II short.

Accensione immediata al 100% del flusso luminoso (soft start a 0,5 secondi)

Chip Lumileds®

Apparecchio CUT-OFF conforme a tutte le leggi regionali contro l'inquinamento luminoso

#### Caratteristiche cablaggio

Connessione rapida tra alimentatore e gruppo ottico tramite connettori polarizzati (IP67)

Connessione rapida tra alimentatore e cavo di alimentazione di rete tramite connettori polarizzati (IP67)

Alimentatore programmabile con dimmerazione 1-10 V (configurazione standard) o mezzanotte virtuale

Driver dotato di protezione contro le sovratemperature

Spessore della piastra 2,3 mm

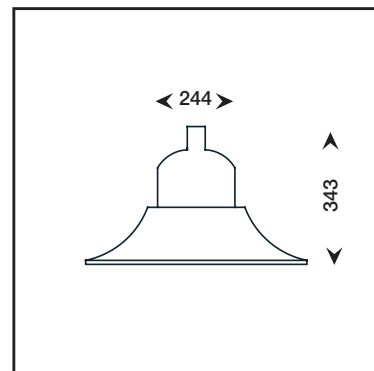
#### Caratteristiche installazione e manutenzione

Apparecchio per installazione diretta su pali o bracci Ø 60 mm in testa

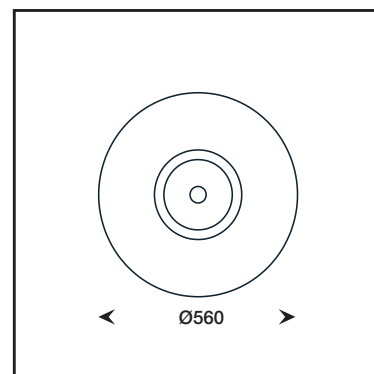
Manutenzione ordinaria non necessaria

#### Specifiche tecniche

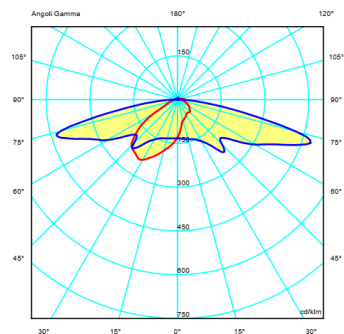
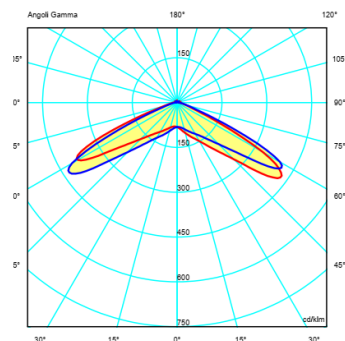
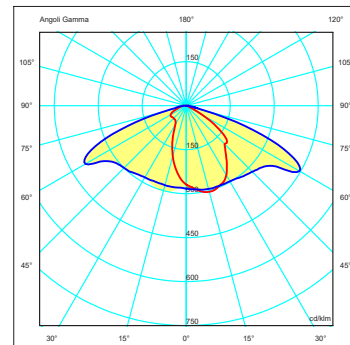
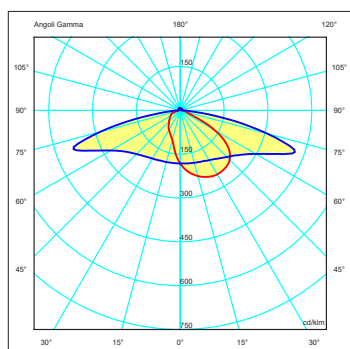
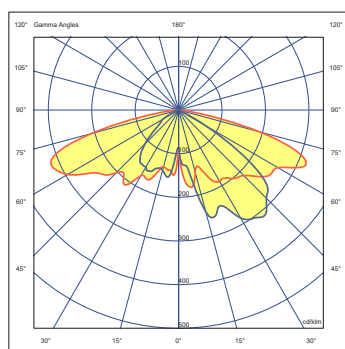
- CRI	>70	- Tensione nominale	220-240 Vac
- Step McAdam	3	- Frequenza nominale	40-80 Vdc
- Lifetime apparecchio	L80/B20 100.000h@25°C	- Protezione IP	50/60 Hz
- RG	1	- Protezione agli urti	IP65
- Power factor	>0,95	- Protezione sovratensione	IK08
- Classe isolamento	II		8 kVA



DELFI



Peso/Dimensioni	DELFI
Peso netto	- kg
Dimensioni apparecchio	343x560 mm
Imballaggio singolo	- mm

**Ottiche**

**CP1 - Ciclopedonale**

**RT1 - Rotosimmetrica**

**AS1 - Type II short**

**AS2 - Type II short**

**AS3 - Type II Short**

Codice d'ordine del prodotto - Esempio: DC.1.2.7.035.1.S (DELFI CP1 Classe 2 CRI>70 35W 3000K Antracite)						
DC	1	2	7	035	1	S
Prodotto Product	Ottica Optical	Classe Class	CRI CRI	Potenza Power	CCT CCT	Colore Color
DC Delfi	1 CP1	1 Classe 1	7 CRI >70	035 35W	0 2700K	S Antracite
	2 RT1	2 Classe 2		040 40W	1 3000K	
	3 AS1			045 45W	2 4000K	
	4 AS2			050 50W		
	7 AS3			055 55W		
				060 60W		
				065 65W		
		070 70W				

**Soluzioni con due schede LED**

Potenza Nominale Nominal Power	Temperatura colore Color temperature	Flusso apparecchio* Luminaire flux	Efficienza apparecchio Luminaire efficiency	Potenza apparecchio Luminaire consumption	Assorbimento scheda LED PCB LED consumption	Efficienza scheda LED PCB LED efficiency	Flusso scheda LED* PCB LED flux	Corrente in ingresso Input current
35 W	3000 K	5.390 lm@ta25°C	-	36,5 W	-	-	-	500 mA
40 W	3000 K	5.870 lm@ta25°C	-	40,5 W	-	-	-	600 mA
45 W	3000 K	6.320 lm@ta25°C	-	44,4 W	-	-	-	650 mA
50 W	3000 K	6.690 lm@ta25°C	-	48,4 W	-	-	-	700 mA
55 W	3000 K	7.150 lm@ta25°C	-	52,6 W	-	-	-	750 mA
60 W	3000 K	7.740 lm@ta25°C	-	60,6 W	-	-	-	800 mA
65 W	3000 K	8.065 lm@ta25°C	-	64,8 W	-	-	-	850 mA
70 W	3000 K	8.390 lm@ta25°C	-	69 W	-	-	-	900 mA

\*lumen in riferimento a CRI70. Fattore di conversione CRI80: 0,93

Fattore di conversione lumen a 2700 K: 0,97; fattore di conversione lumen a 4000 K: 1,05

**CE IP65 CUT OFF IK08**

