

SCHEDA TECNICA PRODOTTO

SATURN

Tipologia di prodotto

Apparecchio CUT-OFF per illuminazione stradale ed aree urbane (IP66) per utilizzo su palo, braccio, pastorale o tesata

Caratteristiche dei materiali

Struttura in alluminio pressofuso (ADC12) verniciata a polvere RAL7016
 Braccio in alluminio pressofuso verniciato a polvere RAL7016
 Verniciatura in polveri poliesteri con pretrattamento speciale per esterni (fosfocromatazione) al fine di assicurare una resistenza agli agenti atmosferici garantita 10 anni
 Diffusore in vetro piano temperato trasparente (4 mm di spessore)
 Piastra porta - cablaggio in acciaio zincato
 Guarnizioni in silicone
 Viteria in acciaio INOX A2

Colore: antracite

Caratteristiche illuminotecniche

Sorgente luminosa a tecnologia LED a posizione fissa
 Lente in PMMA ad alta trasmittanza, disponibile nelle versioni ciclopedonale, rotosimmetrica, type II short, type II medium e attraversamento pedonale
 Accensione immediata al 100% del flusso luminoso (soft start a 0,5 secondi)
 Chip Lumileds® Luxeon® 3030 2D
 Apparecchio CUT-OFF conforme a tutte le leggi regionali contro l'inquinamento luminoso

Caratteristiche cablaggio

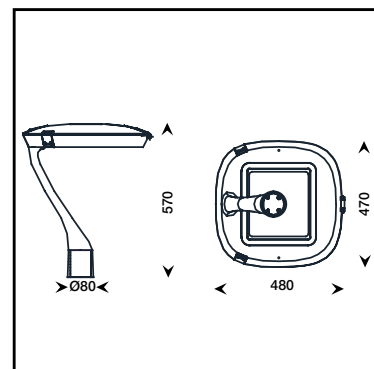
Piastra porta-cablaggio facilmente estraibile
 Alimentatore programmabile con dimmerazione 1-10 V (configurazione standard), PWM o mezzanotte virtuale riprogrammabile
 Driver dotato di protezione contro le sovratemperature
 Apparecchio dotato di doppia valvola osmotica per fuoriuscita di aria e umidità, una per il vano ottico stagno, l'altra per il vano cablaggi

Caratteristiche installazione e manutenzione

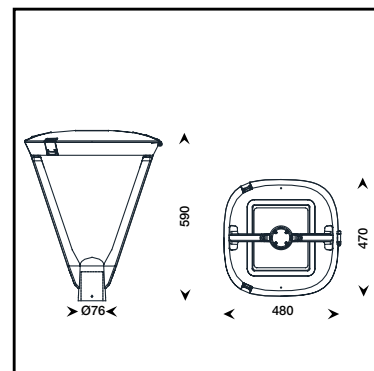
Apparecchio per installazione diretta su palo o braccio Ø 60 mm o su cavo nella versione tesata
 Pressacavo M16 per cavo Ø 6,5-10 mm
 Manutenzione ordinaria non necessaria
 Apparecchio fornito con cavo precablato 2x1,5 mm² in neoprene H07RN-7, lunghezza 1,5 m
 Apertura del vano cablaggi tramite due clip, sistema di bloccaggio anti caduta del coperchio superiore
 Sostituzione del cablaggio effettuabile in maniera rapida e semplice
 Nessuna tensione di rete all'apertura dell'apparecchio tramite sezionatore
 Inclinazione dell'apparecchio variabile, regolabile di ±10° a step di 5°

Specifiche tecniche

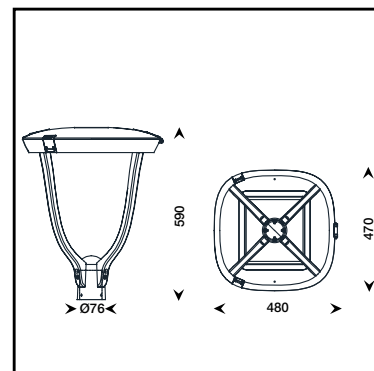
- CRI	>70	- Tensione nominale	220-240 V
- Step McAdam	3	- Frequenza nominale	50/60 Hz
- Lifetime apparecchio	70.000h	- Protezione IP	IP66
- RG	1	- Resistenza agli urti	IK08
- Power factor	>0,975	- Protezione sovratensione	DM6kVA CM10kVA



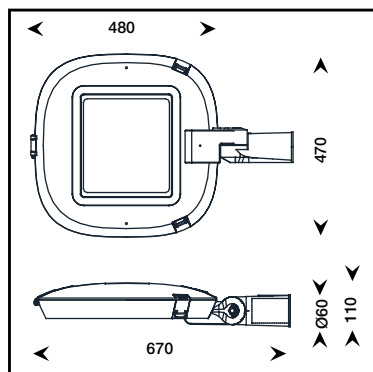
SATURN



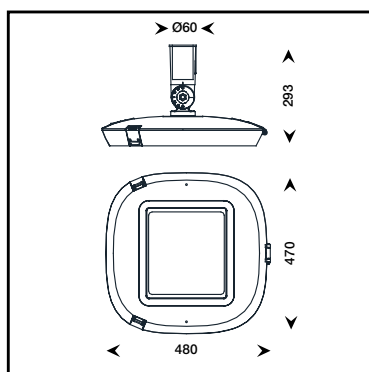
SATURN II



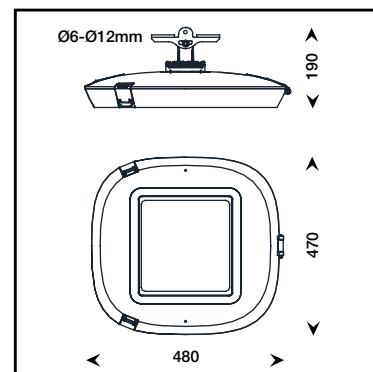
SATURN IV



SATURN FRUSTA



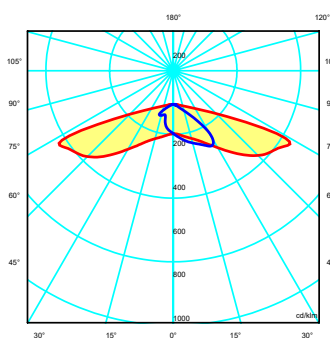
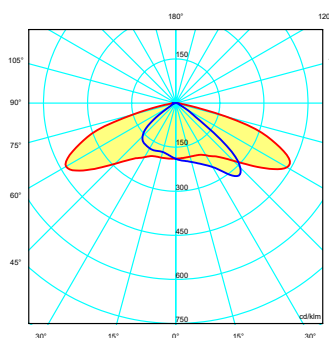
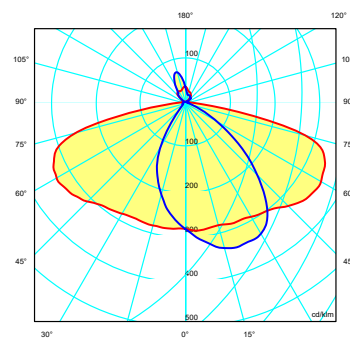
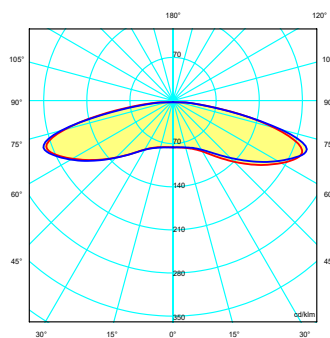
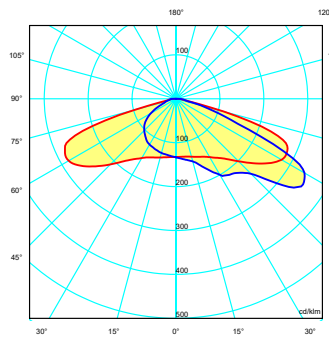
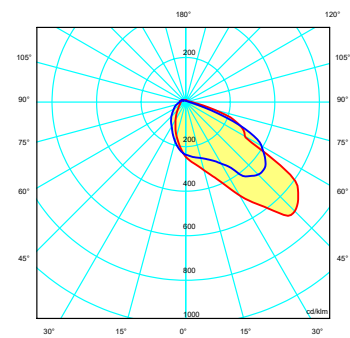
SATURN PASTORALE



SATURN TESATA

Pesi/Dimensioni	SATURN	SATURN II	SATURN IV	SATURN TESATA	SATURN FRUSTA	SATURN PASTORALE
Peso netto	7.9 kg	6.3 kg	7.9 kg	6.3 kg	6.3 kg	6.3 kg
Peso lordo	9.1 kg	7.5 kg	9.1 kg	7.5 kg	7.5 kg	7.5 kg
Dimensioni apparecchio	Diametro compreso clip chiusura: 570x480x470 mm	Diametro compreso clip chiusura: 590x480x470 mm	Diametro compreso clip chiusura: 590x480x470	Diametro compreso clip chiusura: 480x470x190 mm	Diametro compreso clip chiusura: 670x470x110 mm	Diametro compreso clip chiusura: 480x470x293 mm
Dimensioni imballaggio	655x590x165 mm	655x590x165 mm	655x590x165 mm	655x590x165 mm	655x590x165 mm	655x590x165 mm

Ottiche


CP1 - Ciclopedonale

AS1 - Type II short

AS2 - Type II short

RT1 - Rotosimmetrica

AM1 - Type medium

PP1 - Attraversamento pedonale


Codice d'ordine del prodotto						
Esempio: A2.1.2.7.035.1.S (JUPITER TESTAPALO CP1 Classe 2 CRI>70 35W 3000k Antracite)						
AB	1	2	7	035	1	S
Prodotto Product	Ottica Optical	Classe Class	CRI CRI	Potenza Power	CCT CCT	Colore Color
AB Saturn	1 CP1	1 Classe 1	7 CRI >70	025 25W	1 3000K	S Antracite
AC Saturn II	2 RT1	2 Classe 2		030 30W	2 4000K	
AD Saturn IV	3 AS1			035 35W		
AE Saturn Pastorale	4 AS2			040 40W		
AF Saturn Tesata	5 AM1			045 45W		
AG Saturn Frusta				050 50W		
				055 55W		

Potenza Nominale Nominal Power	Temperatura colore Color temperature	Flusso apparecchio* Luminaire flux	Efficienza apparecchio Luminaire efficiency	Potenza apparecchio Luminaire consumption	Assorbimento scheda LED PCB LED consumption	Efficienza scheda LED PCB LED efficiency	Flusso scheda LED* PCB LED flux
25 W	4000 K	3.295 lm@ta25°C	136 lm/W	24,2 W	22,5 W	172 lm/W	3.878 lm@ta25°C
30 W	4000 K	3.940 lm@ta25°C	135 lm/W	29,2 W	27,0 W	172 lm/W	4.637 lm@ta25°C
35 W	4000 K	4.540 lm@ta25°C	133 lm/W	34,2 W	31,7 W	169 lm/W	5.344 lm@ta25°C
40 W	4000 K	5.160 lm@ta25°C	131 lm/W	44,4 W	36,0 W	169 lm/W	6.073 lm@ta25°C
45 W	4000 K	5.550 lm@ta25°C	125 lm/W	49,4 W	40,3 W	162 lm/W	6.532 lm@ta25°C
50 W	4000 K	6.126 lm@ta25°C	124 lm/W	53,8 W	45,3 W	159 lm/W	7.210 lm@ta25°C
55 W	4000 K	6.595 lm@ta25°C	123 lm/W	59,6 W	49,7 W	156 lm/W	7.762 lm@ta25°C

*lumen in riferimento a CRI70. Fattore di conversione CRI80: 0,99

Fattore di conversione lumen a 3000 K: 0,93; fattore di conversione lumen a 5500 K: 1,00

CE IP66 CUT OFF IK08

