

SCHEDA TECNICA PRODOTTO

SHARK

Tipologia di prodotto

Proiettore LED ad alta efficienza (IP66) munito di staffa regolabile

Caratteristiche dei materiali

Corpo in alluminio pressofuso verniciato a polvere
 Diffusore in vetro temperato trasparente (IK08)
 Staffa di fissaggio in acciaio
 Viteria in acciaio INOX A2

Colore: nero

Caratteristiche illuminotecniche

Sorgente luminosa a tecnologia LED a emissione rotosimmetrica orientabile
 Ottica disponibile nelle versioni 36°, 24°, 15° e 10°
 Chip LED NICHIA NF2L757
 Accensione immediata al 100% del flusso luminoso

Caratteristiche cablaggio

Driver SOSEN (MEANWELL su ordinazione)
 Driver SOSEN dimmerabile 1-10 V opzionale (disponibile per la versione 200 W)
 Collegamento elettrico alla rete tramite cavo precablato di lunghezza 1 m e sezione 3x1 m²
 Collegamento elettrico al segnale di dimmerazione tramite cavo precablato di lunghezza 1 m e sezione 2x1 m²

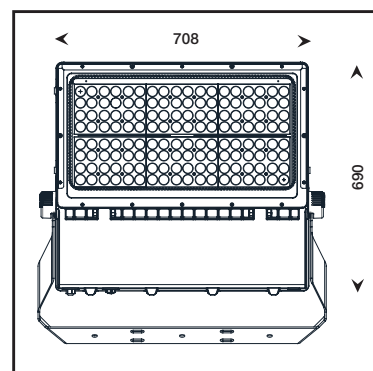
Caratteristiche installazione e manutenzione

Proiettore LED ad installazione diretta con fissaggio a parete, soffitto o pavimento tramite la staffa in acciaio in dotazione (staffa non munita di tasselli per il fissaggio)
 Possibilità di regolare l'inclinazione del proiettore tramite le viti laterali della staffa
 Manutenzione ordinaria non necessaria

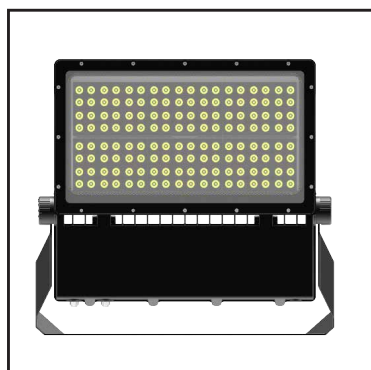
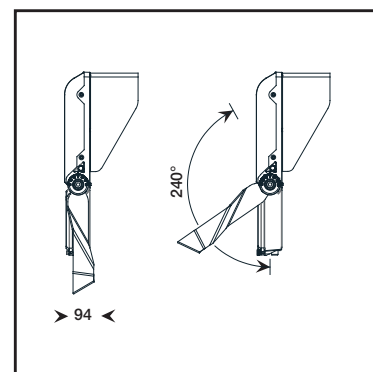
Specifiche

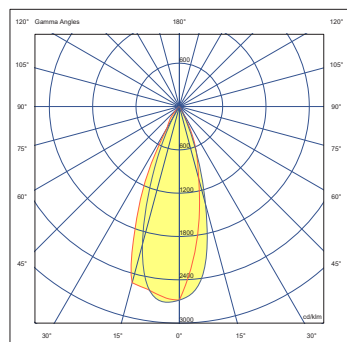
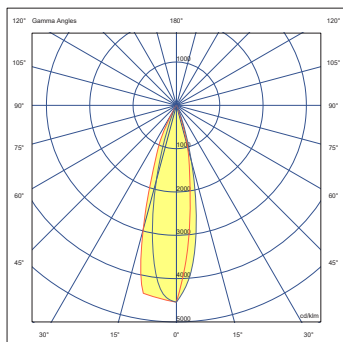
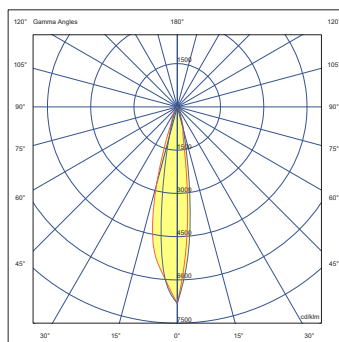
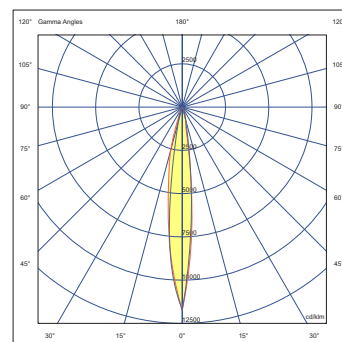
- CRI	>80	- Tensione nominale	100-277 V
- Step McAdam	3	- Frequenza nominale	50/60 Hz
- Lifetime LED	70.000 h@25°C L80	- Protezione IP	IP66
- Lifetime Driver	100.000 h@TC25°C	- Resistenza agli urti	IK08
- RG	0	- Protezione sovratensioni	DM6kVA CM12kVA
- Ottiche	36°, 24°, 15° e 10°		

Pesi/Dimensioni	SHARK 350 W	SHARK 500 W	SHARK 600 W
Peso netto	22,1 kg	23 kg	23,5 kg
Peso lordo	24,7 kg	25,6 kg	25,6 kg
Dimensioni apparecchio	690x708x94 mm	690x708x94 mm	690x708x94 mm
Dimensioni imballaggio	800x800x150 mm	800x800x150 mm	800x800x150 mm



SHARK 350-600 W



Ottiche disponibili

Lente 36°

Lente 24°

Lente 15°

Lente 10°
Codice d'ordine del prodotto - Product Code
Esempio: BB.1.1.8.350.2.N (SHARK 36° Classe 1 CRI>80 350W 4000k NERO)

BB	1	1	8	350	1	N
Prodotto Product	Ottica Optical	Classe Class	CRI CRI	Potenza Power	CCT CCT	Colore Color
BB Proiettori Shark	1 36°	1 Classe 1	8 CRI >80	350 350W	1 2700K	N NERO - BLACK
	2 24°	2 Classe 2		500 500W	2 4000K	
	3 15°			600 600W	4 5000K	
	4 10°				3 6000K	

Descrizione prodotto Product description	Potenza Nominale Nominal Power	Temperatura colore Color temperature	Flusso apparecchio Luminaire flux	Efficienza apparecchio Luminaire efficiency
SHARK 350W 4000K	350 W	4000 K	45.175 lm@ta25°C	129 lm/W
SHARK 350W 5500K	350 W	5500 K	47.058 lm@ta25°C	134 lm/W
SHARK 500W 4000K	500 W	4000 K	59.563 lm@ta25°C	119 lm/W
SHARK 500W 5500K	500 W	5500 K	62.045 lm@ta25°C	124 lm/W
SHARK 600W 4000K	600 W	4000 K	69.172 lm@ta25°C	115 lm/W
SHARK 600W 5500K	600 W	5500 K	72.054 lm@ta25°C	120 lm/W

CE IP66 IK08 CUT OFF