

SCHEDA TECNICA PRODOTTO

SIRIUS

Tipologia di prodotto

Plafoniera LED stagna per uso interno o esterno (IP66), adatta per installazione a parete, a soffitto o a sospensione

Caratteristiche dei materiali

Corpo in PC, alta resistenza agli urti (IK10), glow wire test 850°C
 Diffusore in PC semitrasparente, alta resistenza agli urti (IK10), glow wire test 850°C
 Piastra interna in acciaio verniciata in bianco
 Clip in acciaio INOX 201

Colore: corpo grigio, diffusore semitrasparente

Caratteristiche illuminotecniche

Sorgente luminosa a tecnologia LED a posizione fissa ed emissione rotosimmetrica
 Chip LED SMD 2835 LG
 Accensione immediata al 100% del flusso luminoso

Caratteristiche cablaggio

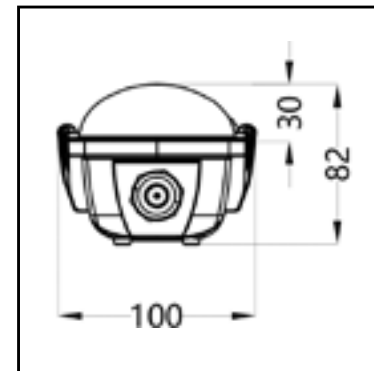
Driver OSRAM incluso
 Disponibile nella versione dimmerabile 1-10V ed Emergenza
 Collegamento alla linea elettrica tramite morsettieria a tre poli interna all'apparecchio. Tenuta stagna garantita da un pressacavo PG13,5

Caratteristiche installazione e manutenzione

Installazione semplificata tramite clip a molla con fissaggio a parete o soffitto tramite tasselli (non forniti) e predisposta con occhiello metallico fornito a corredo per il fissaggio a sospensione (funi o catene non fornite)

Specifiche

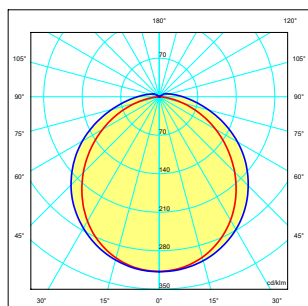
- CRI	>80	- Tensione nominale	220-240 V
- Step McAdam	3	- Frequenza nominale	50/60 Hz
- Lifetime LED	50.000 h@25°C	- Power factor	>0,95
- Lifetime Driver	50.000 h@25°C	- Protezione IP	IP66
- RG	0	- Resistenza agli urti	IK10
- Apertura fascio	120°	- Classe di isolamento	I



Pesi/Dimensioni	SIRIUS 20 W	SIRIUS 30-36-45 W	SIRIUS 65 W
Peso netto	1,0 kg	1,7 kg	2,1 kg
Dimensioni apparecchio	670x100x82 mm	1240x100x82 mm	1580x100x82 mm
Imballaggio multiplo (9 pz)	690x335x280 mm (12 kg)	-	-
Imballaggio multiplo (6 pz)	-	1255x280x225 mm (14 kg)	1595x280x225 mm (17 kg)

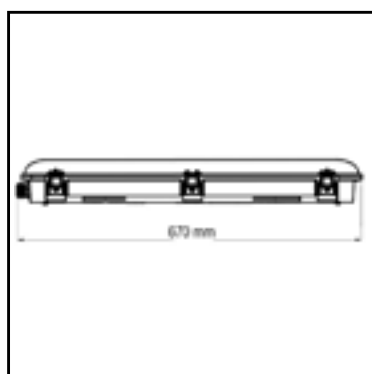
CE IP66 IK10 CUT OFF

Fotometrie

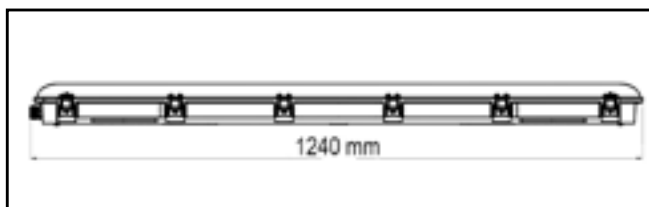


Apertura fascio 120°

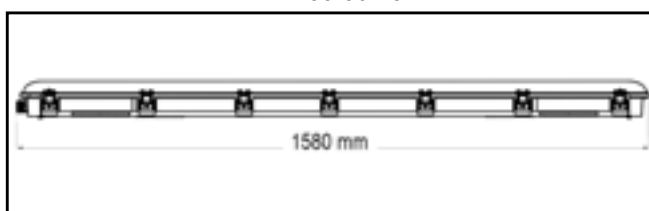
Codice Code	Descrizione prodotto Product description	Potenza Nominale Nominal Power	Temperatura colore Color temperature	Flusso apparecchio Luminaire flux	Efficienza apparecchio Luminaire efficiency
716204	SIRIUS 20W 4000K	20 W	4000 K	2.400 lm@ta25°C	120 lm/W
716364	SIRIUS 36W 4000K	36 W	4000 K	4.320 lm@ta25°C	120 lm/W
716454	SIRIUS 45W 4000K	45 W	4000 K	5.400 lm@ta25°C	120 lm/W
716654	SIRIUS 65W 4000K	65 W	4000 K	7.800 lm@ta25°C	120 lm/W
716204D	SIRIUS 20W 4000K dimm. 1-10V	20 W	4000 K	2.400 lm@ta25°C	120 lm/W
716304D	SIRIUS 30W 4000K dimm. 1-10V	30 W	4000 K	3.600 lm@ta25°C	120 lm/W
716454D	SIRIUS 45W 4000K dimm. 1-10V	45 W	4000 K	5.400 lm@ta25°C	120 lm/W
716654D	SIRIUS 65W 4000K dimm. 1-10V	65 W	4000 K	7.800 lm@ta25°C	120 lm/W
716204E	SIRIUS 20W 4000K Emergenza/Emergency kit	20 W	4000 K	2.400 lm@ta25°C	120 lm/W
716304E	SIRIUS 30W 4000K Emergenza/Emergency kit	30 W	4000 K	3.600 lm@ta25°C	120 lm/W
716654E	SIRIUS 65W 4000K Emergenza/Emergency kit	65 W	4000 K	7.800 lm@ta25°C	120 lm/W



Sirius 20W



Sirius 30-36-45W



Sirius 65W