

SCHEDA TECNICA PRODOTTO

MIZAR ROUND

Tipologia di prodotto

Apparecchio LED ad incasso per interni (IP20). Installazione a controsoffitto con molle di ritenzione

Caratteristiche dei materiali

Corpo in lega di alluminio pressofusa verniciata di bianco
Diffusore in PC opale

Colore: bianco

Caratteristiche illuminotecniche

Sorgente luminosa a tecnologia LED a posizione fissa ed emissione rotosimmetrica
Accensione immediata al 100% del flusso luminoso

Caratteristiche cablaggio

Driver esterno con collegamento all'apparecchio LED tramite connettore rapido (incluso)

Caratteristiche installazione e manutenzione

Installazione ad incasso nel controsoffitto tramite molle di ritenzione

Driver da posizionare sul controsoffitto a lato del prodotto

Manutenzione ordinaria non necessaria

Dimensioni del foro circolare da praticare nel controsoffitto: Ø160 mm - 12 W
Ø178 mm - 15 W
Ø210 mm - 18 W
Ø242 mm - 24 W

Specifiche

- CRI	>80	- Tensione nominale	220-240 V
- Step McAdam	3	- Frequenza nominale	50/60 Hz
- Lifetime LED	25.000 h@25°C	- Protezione IP	IP20
- RG	0	- Power factor	>0,90
- Apertura fascio	120°		

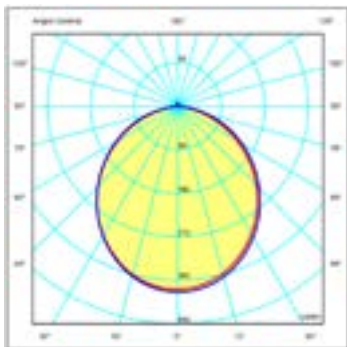


Pesi/Dimensioni	MIZAR ROUND 12 W	MIZAR ROUND 15 W	MIZAR ROUND 18 W	MIZAR ROUND 24 W
Peso netto	300 g	410 g	530 g	670 g
Peso lordo	420 g	520 g	680 g	850 g
Dimensioni apparecchio	Ø178xh21 mm	Ø190xh21 mm	Ø225xh21 mm	Ø254xh21 mm
Dimensioni imballaggio singolo	225x210xh30 mm	250x220xh30 mm	300x250xh35 mm	350x270xh40 mm
Imballaggio multiplo (30 pz)	480x265xh440 mm (14 kg)	-	-	-
Imballaggio multiplo (20 pz)	-	520x270xh250 mm (12 kg)	630x320xh275 mm (15 kg)	-
Imballaggio multiplo (10 pz)	-	-	-	430x365xh285 mm (10 kg)

CE IP20

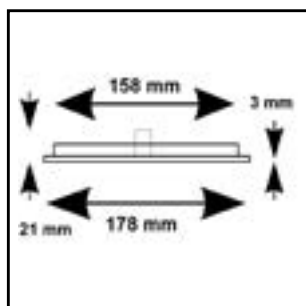


Fotometrie

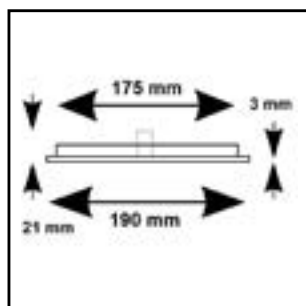


Apertura fascio 120°

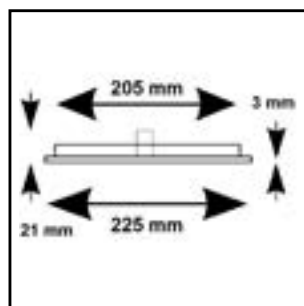
Codice Code	Descrizione prodotto Product description	Potenza Nominale Nominal Power	Temperatura colore Color temperature	Flusso apparecchio Luminaire flux
3019123	MIZAR ROUND 12W 3000K	12 W	3000 K	960 lm@ta25°C
3019124	MIZAR ROUND 12W 4000K	12 W	4000 K	1.000 lm@ta25°C
3019153	MIZAR ROUND 15W 3000K	15 W	3000 K	1.200 lm@ta25°C
3019154	MIZAR ROUND 15W 4000K	15 W	4000 K	1.275 lm@ta25°C
3019183	MIZAR ROUND 18W 3000K	18 W	3000 K	1.440 lm@ta25°C
3019184	MIZAR ROUND 18W 4000K	18 W <td 4000 K	1.530 lm@ta25°C	
3019243	MIZAR ROUND 24W 3000K	24 W	3000 K	1.920 lm@ta25°C
3019244	MIZAR ROUND 24W 4000K	24 W	4000 K	2.040 lm@ta25°C



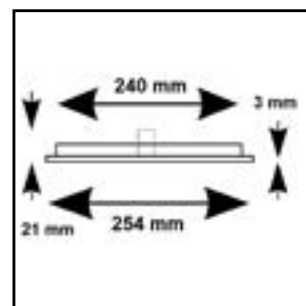
MIZAR ROUND 12W



MIZAR ROUND 15W



MIZAR ROUND 18W



MIZAR ROUND 24W