

SCHEDA TECNICA PRODOTTO

PICTOR

Tipologia di prodotto

Proiettore LED per interni (IP20) per installazione ad incasso tramite ghiera da ordinare separatamente

Caratteristiche dei materiali

Corpo in alluminio pressofuso verniciato a polvere di colore nero
 Diffusore in acrilico
 Riflettore in alluminio
 Ghiera in alluminio pressofuso verniciato di colore bianco

Colore: nero

Caratteristiche illuminotecniche

Sorgente luminosa a tecnologia LED ad emissione rotosimmetrica
 Apertura fascio 38°
 Chip LUMILEDS 1002 COB
 Accensione immediata al 100% del flusso luminoso

Caratteristiche cablaggio

Driver esterno con certificazione TUV (incluso)
 Versioni dimmerabile 1-10 V e dimmerabile DALI disponibili su richiesta
 Disponibile nella versione dimmerabile TRIAC

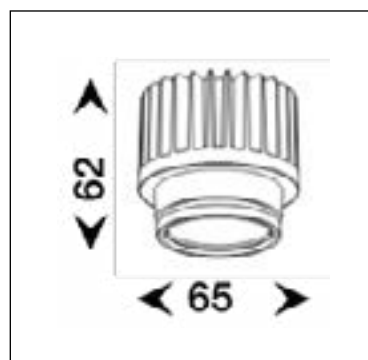
Caratteristiche installazione e manutenzione

Installazione ad incasso nel controsoffitto tramite apposite ghiera (accessori da ordinare separatamente)
 Manutenzione ordinaria non necessaria

Dimensione del foro da praticare nel controsoffitto: quadrato 90x90 mm con ghiera C10100001B
 circolare Ø 90 mm con ghiera C10100002B
 circolare Ø 75 mm con ghiera C10100003B
 circolare Ø 75 mm con ghiera C10100004B

Specifiche

- CRI	>90	- Tensione nominale	220-240 V
- Step McAdam	3	- Frequenza nominale	50/60 Hz
- Lifetime LED	35.000 h@25°C	- Protezione IP	IP20
- RG	1	- Power factor	>0,90
- Apertura fascio	38°		

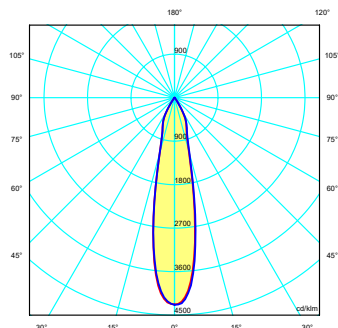


Pesi/Dimensioni	PICTOR 10 W	PICTOR 15 W
Peso netto	240 g	240 g
Peso lordo	270 g	270 g
Dimensioni apparecchio	Ø65xh62 mm	Ø65xh62 mm
Dimensioni imballaggio singolo	110x100x90 mm	110x100x90 mm
Imballaggio multiplo (48 pz)	460x400x290 mm (14,5 kg)	460x400x290 mm (14,5 kg)

CE IP20



Fotometrie



Apertura fascio 38°

Codice Code	Descrizione prodotto Product description	Potenza Nominale Nominal Power	Temperatura colore Color temperature	Flusso apparecchio Luminaire flux
C10190101N	PICTOR 10W 3000K	10 W	3000 K	840 lm@ta25°C
C10190102N	PICTOR 10W 4000K	10 W	4000 K	900 lm@ta25°C
C10190151N	PICTOR 15W 3000K	15 W	3000 K	1.200 lm@ta25°C
C10190152N	PICTOR 15W 4000K	15 W	4000 K	1.260 lm@ta25°C
C10290101N	PICTOR 10W 3000K dimm. TRIAC	10W	3000K	840 lm@ta25°C
C10290102N	PICTOR 10W 4000K dimm. TRIAC	10W	4000K	900 lm@ta25°C
C10290151N	PICTOR 15W 3000K dimm. TRIAC	15W	3000K	1.200 lm@ta25°C
C10290152N	PICTOR 15W 4000K dimm. TRIAC	15W	4000K	1.260 lm@ta25°C

ACCESSORI PICTOR

Caratteristiche della ghiera

Ghiera per l'installazione del Pictor ad incasso nel controsoffitto (da ordinare separatamente)

Struttura in alluminio pressofuso verniciato di colore bianco

Ghiera dotata di molle di ritenzione per l'installazione ad incasso nel controsoffitto

Fascio luminoso orientabile grazie alla inclinazione regolabile della ghiera

Viteria in acciaio INOX A2



**Ghiera quadrata UGR<19
C10100001B**



**Ghiera circolare
C10100003B**



**Ghiera circolare UGR<19
C10100002B**



**Ghiera circolare 2 assi
C10100004B**

Codice	Descrizione prodotto	Peso netto	Imballaggio singolo	Imballaggio multiplo (100 pz)	Apparecchio con ghiera
C10100001B	Ghiera quadrata UGR<19	200 g	105x105x65 mm (230 g)	540x540x280 mm (25 kg)	100x100x96 mm
C10100002B	Ghiera circolare UGR<19	100 g	105x105x70 mm (130 g)	550x550x280 mm (15 kg)	Ø98xh112 mm
C10100003B	Ghiera circolare	65 g	100x100x50 mm (95 g)	520x520x220 mm (11 kg)	Ø85xh77 mm
C10100004B	Ghiera circolare 2 assi	70 g	100x100x50 mm (100 g)	520x520x220 mm (12 kg)	Ø85xh97 mm