

SCHEDA TECNICA PRODOTTO

POLIS TP2

Tipologia di prodotto

Polis TP2 è una lampada dal design semplice e moderno che ben si adatta agli ambienti urbani, ai parchi ed ai giardini pubblici. Polis nella configurazione TP2 è la versione che prevede l'installazione a testa-palo. Polis è un apparecchio dotato di un'elevata efficienza luminosa in grado di conseguire significativi risparmi energetici.

Caratteristiche dei materiali

Piastra in lamiera zincata a caldo
 Bracci di supporto in alluminio presso-fuso dotati di attacco a palo d = 76 mm con accessorio di riduzione fino a d = 60 mm
 Verniciatura a polvere RAL7016 con polveri ai poliesteri con pretrattamento per esterni
 Calotta in tecnopolimero ad alta resistenza meccanica
 Lente in PMMA o PC
 Guarnizioni in silicone
 Viteria e bulloneria in acciaio INOX A2

Colore: RAL7016

Caratteristiche illuminotecniche

Sorgente luminosa a tecnologia LED a posizione fissa
 Lente in PMMA o PC ad alta trasmittanza, disponibile nelle versioni ciclopedonale, rotosimmetrica, type II short
 Accensione immediata al 100% del flusso luminoso (soft start a 0,5 secondi)
 Chip Lumileds® Luxeon® DS174
 Apparecchio CUT-OFF conforme a tutte le leggi regionali contro l'inquinamento luminoso

Caratteristiche cablaggio

Connessione rapida tra alimentatore e gruppo ottico tramite connettori polarizzati (IP67)
 Connessione rapida tra alimentatore e cavo di alimentazione di rete tramite connettori polarizzati (IP67)
 Alimentatore programmabile con dimmerazione 1-10 V (configurazione standard) o mezzanotte virtuale
 Driver dotato di protezione contro le sovratemperature
 Spessore della piastra 1,5 mm

Caratteristiche installazione e manutenzione

Manutenzione ordinaria non necessaria

Specifiche tecniche

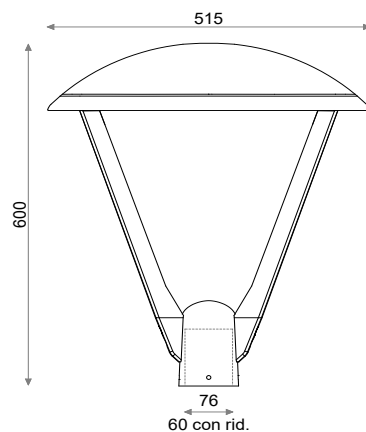
- CRI	>70	- Tensione nominale	220-240 Vac
- Step McAdam	3	- Frequenza nominale	40-80 Vdc
- Lifetime apparecchio	L80/B20 100.000 h@25°C	- Protezione IP	50/60 Hz
- RG	1	- Resistenza agli urti	IP65
- Power factor	>0,90	- Protezione sovratensione	IK08
- Classe di isolamento	II		8 kVA



POLIS TP2 15-35 W



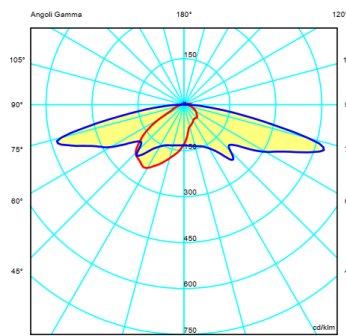
POLIS TP2 15-35 W



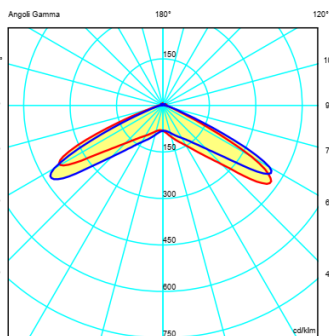
POLIS TP2 15-35 W

Peso/Dimensioni	KIT REFITTING 15-40 W	KIT REFITTING 35-70 W
Peso netto	(variabile in funzione di piastra e driver)	(variabile in funzione di piastra e driver)
Dimensioni apparecchio	Dimensioni realizzate su misura a seconda del tipo di applicazione	Dimensioni realizzate su misura a seconda del tipo di applicazione
Imballaggio singolo	Su misura	Su misura

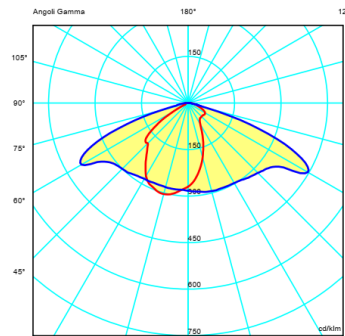
Ottiche



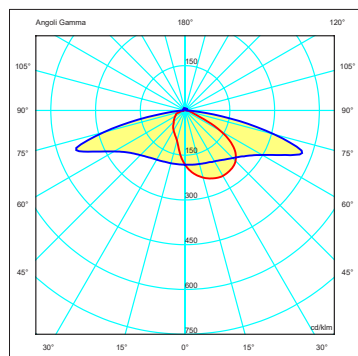
CP1 - Ciclopedonale



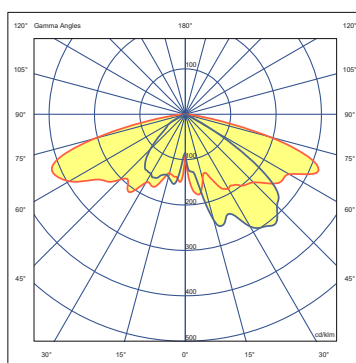
RT1 - Rotosimmetrica



AS1 - Type II short



AS2 - Type II short



AS3 - Type II short

Codice d'ordine del prodotto - Product Code

Esempio: A6.1.2.7.037.1.S (KIT REFITTING CP1 Classe 2 CRI>70 37W 3000K Antracite)

Prodotto Product	Ottica Optical	Classe Class	CRI CRI	Potenza Power	CCT CCT	Colore Color
A6	1	2	7	035	1	S
A6 Kit Refitting 1 modulo led	1 CP1	1 Classe 2	7 CRI >70	015 15W	0 2700K	S Antracite
	2 RT1	2 Classe 2		020 20W	1 3000K	
	3 AS1			025 25W	2 4000K	
	4 AS2			030 30W		
	7			035		
	AS3			35W		



Codice d'ordine del prodotto - Product Code						
Esempio (ex) : A7.1.2.7.035.1.S (KIT REFITTING CP1 Classe 2 CRI>70 35W 3000K Antracite)						
A7	1	2	7	035	1	S
Prodotto Product	Ottica Optical	Classe Class	CRI CRI	Potenza Power	CCT CCT	Colore Color
A7 Kit Refitting 2 moduli led	1 CP1	1 Classe 2	7 CRI >70	035 35W	0 2700K	S Antracite
	2 RT1	2 Classe 2		040 40W	1 3000K	
	3 AS1			045 45W	2 4000K	
	4 AS2			050 50W		
	7 AS3			055 55W		
				060 60W		
				065 65W		
				070 70W		

Soluzioni con una scheda LED

Potenza Nominale Nominal Power	Temperatura colore Color temperature	Flusso apparecchio* Luminaire flux	Efficienza apparecchio Luminaire efficiency	Potenza apparecchio Luminaire consumption	Assorbimento scheda LED PCB LED consumption	Efficienza scheda LED PCB LED efficiency	Flusso scheda LED* PCB LED flux	Corrente in ingresso Input current
15 W	3000 K	2.330 lm@ta25°C	155,3 lm/W	15,8 W	13,5 W	182 lm/W	lm@ta25°C	230 mA
20 W	3000 K	2.970 lm@ta25°C	149 lm/W	21 W	18 W	182 lm/W	lm@ta25°C	300 mA
25 W	3000 K	3.570 lm@ta25°C	143 lm/W	26,3 W	22,5 W	182 lm/W	4.095 lm@ta25°C	350 mA
30 W	3000 K	3.950 lm@ta25°C	132 lm/W	30,3 W	27 W	176 lm/W	4.752 lm@ta25°C	400 mA
35 W	3000 K	4.280 lm@ta25°C	122,2 lm/W	34,4 W	31,5 W	170 lm/W	5.355 lm@ta25°C	450 mA

Soluzioni con due schede LED

Potenza Nominale Nominal Power	Temperatura colore Color temperature	Flusso apparecchio* Luminaire flux	Efficienza apparecchio Luminaire efficiency	Potenza apparecchio Luminaire consumption	Assorbimento scheda LED PCB LED consumption	Efficienza scheda LED PCB LED efficiency	Flusso scheda LED* PCB LED flux	Corrente in ingresso Input current
35 W	3000 K	5.390 lm@ta25°C	154 lm/W	36,5 W	31,5 W	194 lm/W	6.111 lm@ta25°C	500 mA
40 W	3000 K	5.870 lm@ta25°C	147 lm/W	40,5 W	36 W	192 lm/W	6.912 lm@ta25°C	550 mA
45 W	3000 K	6.320 lm@ta25°C	141 lm/W	44,4 W	40,5 W	188 lm/W	7.614 lm@ta25°C	600 mA
50 W	3000 K	6.690 lm@ta25°C	139 lm/W	48,4 W	45 W	184 lm/W	8.280 lm@ta25°C	650 mA
55 W	3000 K	7.150 lm@ta25°C	130 lm/W	52,6 W	49,5 W	182 lm/W	9.009 lm@ta25°C	700 mA
60 W	3000 K	7.740 lm@ta25°C	129 lm/W	60,6 W	54 W	180 lm/W	9.720 lm@ta25°C	800 mA
65 W	3000 K	8.065 lm@ta25°C	124 lm/W	64,8 W	58,5 W	172 lm/W	10.062 lm@ta25°C	850 mA
70 W	3000 K	8.390 lm@ta25°C	120 lm/W	69 W	63 W	172 lm/W	10.836 lm@ta25°C	900 mA

ZNLED

ZETAENNE SRL
Via G.A. Barbaro, 31 47039 Savignano sul Rubicone (FC)
Tel. +39 (0)543 468781 Fax +39 (0)543 449051
email: info@znshineled.com Pec: brightmax@pec.it
www.znshineled.com
C.F./P.IVA IT04089040408 Reg.Imprese REA FO-329237

*lumen in riferimento a CRI70. Fattore di conversione CRI80: 0,93

Fattore di conversione lumen a 2700 K: 0,97; fattore di conversione lumen a 4000 K: 1,05

CE IP65 CUT OFF IK08

