

## SCHEDA TECNICA PRODOTTO

### POLIS TPR

#### Tipologia di prodotto

Polis è una lampada dal design semplice e moderno che ben si adatta agli ambienti urbani, ai parchi ed ai giardini pubblici. Polis nella configurazione TPR è la versione che prevede l'installazione a testa-palo con la possibilità di poter regolare l'inclinazione dell'apparecchio. Questo fa sì che l'apparecchio può essere installato su qualsiasi tipo di palo (testa-palo, frusta, mensola a parete etc.). Polis è un apparecchio dotato di un'elevata efficienza luminosa in grado di conseguire significativi risparmi energetici.

#### Caratteristiche dei materiali

Piastra in lamiera zincata a caldo  
 Manicotto di supporto regolabile in alluminio presso-fuso dotato di attacco a palo d = 60 mm  
 Verniciatura a polvere RAL7016 con polveri ai poliesteri con pretrattamento per esterni  
 Calotta in tecnopolimero ad alta resistenza meccanica  
 Lente in PMMA o PC  
 Guarnizioni in silicone  
 Viteria e bulloneria in acciaio INOX A2

**Colore:** RAL7016

#### Caratteristiche illuminotecniche

Sorgente luminosa a tecnologia LED a posizione fissa  
 Lente in PMMA o PC ad alta trasmittanza, disponibile nelle versioni ciclopedonale, rotosimmetrica, stradale type II short  
 Accensione immediata al 100% del flusso luminoso (soft start a 0,5 secondi)  
 Chip Lumileds® Luxeon® DS174  
 Apparecchio CUT-OFF conforme a tutte le leggi contro l'inquinamento luminoso

#### Caratteristiche cablaggio

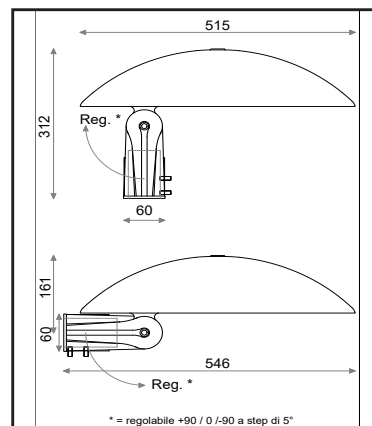
Connessione rapida tra alimentatore e gruppo ottico tramite connettori polarizzati (IP67)  
 Connessione rapida tra alimentatore e cavo di alimentazione di rete tramite connettori polarizzati (IP67)  
 Alimentatore programmabile con dimmerazione 1-10 V (configurazione standard) o **mezzanotte virtuale**  
 Driver dotato di protezione contro le sovratemperature e sovratensioni  
 Spessore della piastra 1,5 mm

#### Caratteristiche installazione e manutenzione

Polis è già dotato di cavo di alimentazione di tipo H07OR-F 2x1mmq (per l'installazione non è necessario aprir l'apparecchio)  
 Manutenzione ordinaria non necessaria

#### Specifiche tecniche

- CRI	>70	- Tensione nominale	220-240 Vac
- Step McAdam	3	- Frequenza nominale	40-80 Vdc
- Lifetime apparecchio	L80/B20 100.000 h@25°C	- Protezione IP	50/60 Hz
- RG	1	- Resistenza agli urti	IP65
- Power factor	>0,90	- Protezione sovratensione	IK08
- Classe di isolamento	I-II		8 kVA

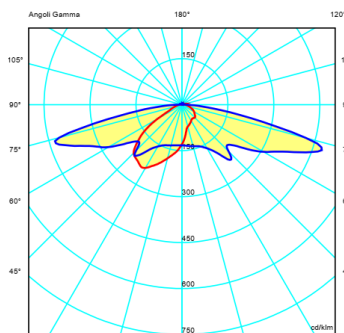


#### Peso/Dimensioni

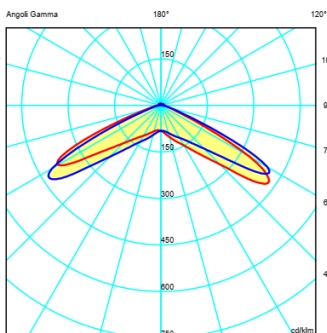
#### POLIS TPR 15-40 W

Peso netto	5,9 kg
Dimensioni apparecchio	515 x 515 x 600 mm
Imballaggio singolo	600 x 600 x 600 mm

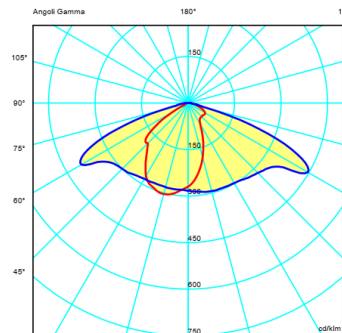
## Ottiche



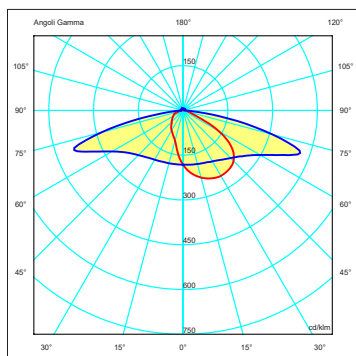
**CP1 - Ciclopedonale**



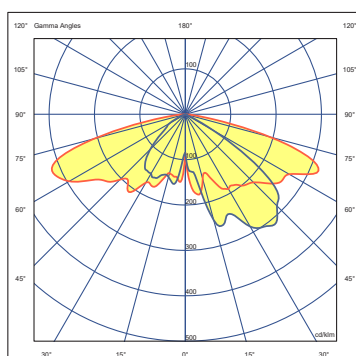
**RT1 - Rotosimmetrica**



**AS1 - Type II short**



**AS2 - Type II short**



**AS3 - Type II short**

### Codice d'ordine del prodotto - Product Code

Esempio: DG1.2.7.037.1.S (POLIS TPRCP1 Classe 2 CRI>70 35W 3000K Antracite)

Prodotto Product	Ottica Optical	Classe Class	CRI CRI	Potenza Power	CCT CCT	Colore Color
DG POLIS TPR	1 CP1 2 RT1 3 AS1 4 AS2 7 AS3	1 Classe 1 2 Classe 2	7 CRI >70	015 15W 020 20W 025 25W 030 30W 035 35W	0 2700K 1 3000K 2 4000K	S Antracite
				040 40W		

## Soluzioni con una scheda LED

Potenza Nominale Nominal Power	Temperatura colore Color temperature	Flusso apparecchio* Luminaire flux	Efficienza apparecchio Luminaire efficiency	Potenza apparecchio Luminaire consumption	Assorbimento scheda LED PCB LED consumption	Efficienza scheda LED PCB LED efficiency	Flusso scheda LED* PCB LED flux	Corrente in ingresso Input current
15 W	3000 K	2.330 lm@ta25°C	155,3 lm/W	15,8 W	13,5 W	182 lm/W	lm@ta25°C	230 mA
20 W	3000 K	2.970 lm@ta25°C	149 lm/W	21 W	18 W	182 lm/W	lm@ta25°C	300 mA
25 W	3000 K	3.570 lm@ta25°C	143 lm/W	26,3 W	22,5 W	182 lm/W	4.095 lm@ta25°C	350 mA
30 W	3000 K	3.950 lm@ta25°C	132 lm/W	30,3 W	27 W	176 lm/W	4.752 lm@ta25°C	400 mA
35 W	3000 K	4.280 lm@ta25°C	122,2 lm/W	34,4 W	31,5 W	170 lm/W	5.355 lm@ta25°C	450 mA
40 W	3000 K	4.760 lm@ta25°C	119 lm/W	40,00 W	36,63 W	164 lm/W	6.560 lm@ta25°C	560 mA

\*lumen in riferimento a CRI70. Fattore di conversione CRI80: 0,93

Fattore di conversione lumen a 2700 K: 0,97; fattore di conversione lumen a 4000 K: 1,05

**CE IP65 CUT OFF IK08**

